

ЮМЗ-6Л

Рис. 26. Топливный бак пускового двигателя.

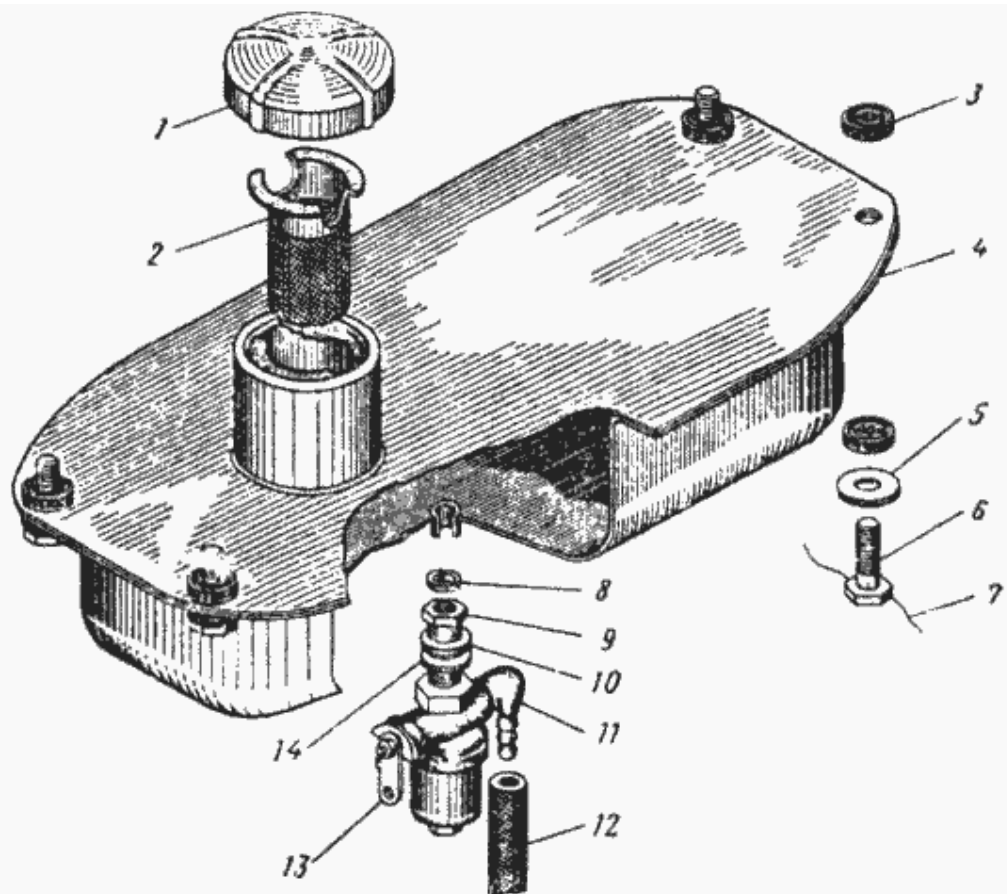


Рис. 26. Топливный бак пускового двигателя

№	Номер по каталогу	Наименование детали	К-о	К-о
7	Проволока	Проволока	2	0
9	Н.036.01.005	Гайка накидная	1	0
11	КР12-Д СБ	Кран в сборе	1	0
14	Д18-055-А	Кольцо уплотнительное	1	0
8	Д18-055-А	Кольцо уплотнительное	1	0
6	Болт 3М8Х25	Болт 3М8Х25	4	0
3	45А-1119074	Прокладка	8	0
13	45А-1119062	Рычаг крана	1	0
10	45А-1119061	Переходник	1	0
	45А-1119060 СБ	Кран с переходником	1	0
	45А-1119050 СБ	Бак пускового топлива с краником	1	0
	45А-1119050	Бак пускового топлива с краником	1	0
4	45А-1119030-Б СБ	Корпус бака	1	0
5	45А-1119026	Шайба	4	0
	45А-1119000 СБ	Установка бака пускового двигателя	1	0
2	40Л-1119080 СБ	Фильтр	1	0
12	40А-1119084-В	Трубка	1	0
1	40А-1119070 СБ	Пробка	1	0